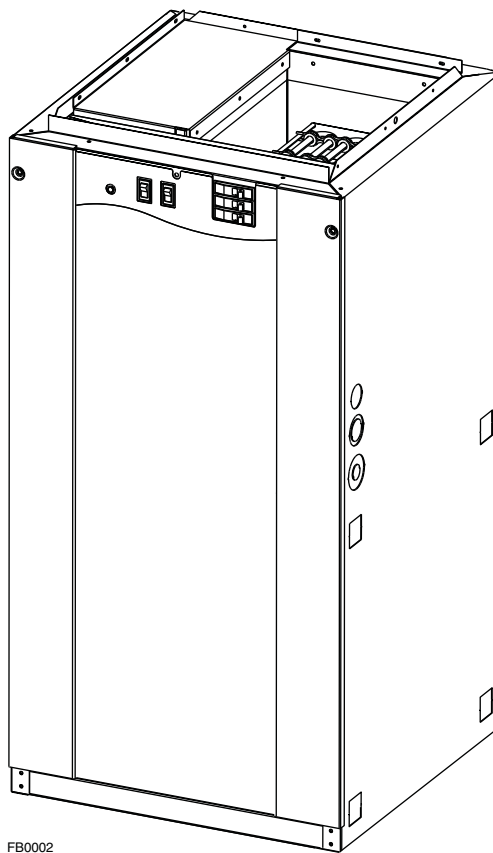


# NORTRON by **BROAN**

GUIDE D'INSTALLATION ET D'UTILISATION

## FOURNAISE ÉLECTRIQUE DE SÉRIE D



MODÈLES : 21D10, 21D15, 21D18, 21D20, 21D23, 21D25 ET 21D27

**IMPORTANT : VEUILLEZ LIRE ET CONSERVER CES DIRECTIVES.**

Broan-NuTone Canada Inc.; Mississauga, Ontario [www.broan.ca](http://www.broan.ca) 877 896-1119

30042479C

## ⚠ AVERTISSEMENT

- Ne pas altérer l'appareil ou ses commandes. L'utilisateur DOIT communiquer avec un entrepreneur spécialisé lorsque l'appareil est en panne. NE PAS TENTER d'effectuer soi-même la réparation.
- L'utilisation d'un humidificateur devrait être faite de façon à ne pas endommager le tiroir d'éléments.
- Nous vous recommandons de faire inspecter l'appareil annuellement par un technicien spécialisé.
- Un mauvais entretien des filtres à air OU un débalancement de la pression statique peuvent entraîner une baisse de performance.
- Utiliser toujours des pièces d'origines pour le remplacement de ces dernières ou lors de l'entretien. L'utilisation de pièces génériques annule la garantie.
- L'utilisation de cet appareil sans conduit de distribution de l'air annulera la garantie.
- Il est strictement interdit d'utiliser des cavaliers pour simuler des demandes de chauffage.
- Risque d'électrocution. Débranchez la source d'alimentation électrique avant l'installation, l'entretien, la réparation ou le raccordement. Remplacez tous les panneaux avant l'utilisation. Le non-respect de ces directives peut entraîner une électrocution pouvant causer de sévères blessures ou même la mort.
- Lors de l'installation, de l'entretien ou du nettoyage de l'appareil, il est recommandé de porter des lunettes et des gants de sécurité.
- Pour assurer le bon fonctionnement de votre fournaise, nous vous recommandons d'utiliser des thermostats de bonne qualité et de marque reconnue.
- Lorsqu'une réglementation est en vigueur localement et qu'elle comporte des exigences d'installation et/ou de certification plus restrictives, les dites exigences prévalent sur celles de ce document et l'installateur entend s'y conformer à ses frais.
- Pour votre sécurité, ne pas entreposer ou utiliser d'essence ou autres liquides ou vapeurs inflammable à proximité de cet appareil ou de tout autre appareil.
- Ces directives doivent être utilisées par du personnel qualifié et formé pour installer ce type de fournaise. L'installation de cette fournaise par une personne non qualifiée peut endommager celle-ci et/ou conduire à des conditions hasardeuses susceptibles d'entraîner des dommages corporels.
- Cette fournaise n'est pas étanche et n'est donc pas conçue pour être installée à l'extérieur. Cette fournaise doit être installée de façon à protéger ses composants électriques de l'eau. Une installation à l'extérieur entraîne des conditions électriques hasardeuses et conduit à une défaillance prématurée de la fournaise, ce qui annule la garantie.
- Ne pas obstruer les ouvertures de circulation d'air de la fournaise. Toute obstruction résultera en une surchauffe inadéquate et accroît les risques d'incendie et/ou de dommages corporels.
- Cet appareil doit être relié à une mise à la terre ininterrompue pour minimiser les risques de blessures corporelles si jamais un problème électrique se produisait. Lors du raccordement électrique, le fil de mise à la terre doit être solidement relié à la borne de mise à la terre de la fournaise.
- Ne pas utiliser cette fournaise comme appareil de chauffage de construction. Une telle utilisation expose l'appareil à des conditions anormales, comme de l'air de combustion contaminé et l'absence de filtres à air. Le non-respect de cet avertissement peut conduire à une défaillance prématurée de la fournaise et/ou une défaillance du ventilateur ce qui accroît les risques d'incendie et/ou de dommages corporels.
- Le propriétaire et/ou l'occupant des lieux a les responsabilités suivantes : maintenir en tout temps les environs immédiats de la fournaise libres de tous matériaux combustibles et hautement inflammables. L'air ambiant autour de la fournaise ne devra pas avoir une concentration de poussière et d'humidité excessive. Ne jamais faire fonctionner cet appareil de chauffage central sans filtre à air.
- Avant de commencer l'entretien, s'assurer que tous les appareils en amont de l'appareil de chauffage central soient éteints (position OFF), à moins que les réparations ne requièrent expressément que le courant soit allumé. Le non-respect de cet avertissement augmente les risques d'incendie ou de dommages corporels.
- Toutes questions relatives au fonctionnement, à l'entretien ou la garantie de cet équipement devraient être adressées à l'entreprise de laquelle le produit fut acheté.

## ATTENTION

- Ne jamais faire brûler de déchets ou de papier dans le système de chauffage. Ne jamais laisser de chiffons ou de papier à proximité de l'appareil.
- Les grilles de retour d'air et les registres d'air chaud ne doivent pas être obstrués.

**IMPORTANT :** Toutes les exigences requises par les codes locaux et nationaux concernant l'installation d'équipement de chauffage électrique, les installations électriques et les raccordements de conduits doivent être respectées. Certains codes qui pourraient s'appliquer sont :

ANSI/NFPA 70 CODE NATIONAL D'ÉLECTRICITÉ  
CSA C22.1 CODE CANADIEN D'ÉLECTRICITÉ

Seule l'édition la plus récente des codes doit être utilisée. Les codes sont disponibles aux adresses suivantes, selon le cas :

The National Fire Protection Agency  
Batterymarch Park  
Quincy, MA 02269

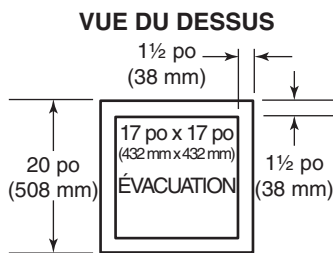
ou

L'Association des standards canadiens  
178 boul. Rexdale  
Rexdale, Ontario M9W 1R3

# TABLE DES MATIÈRES

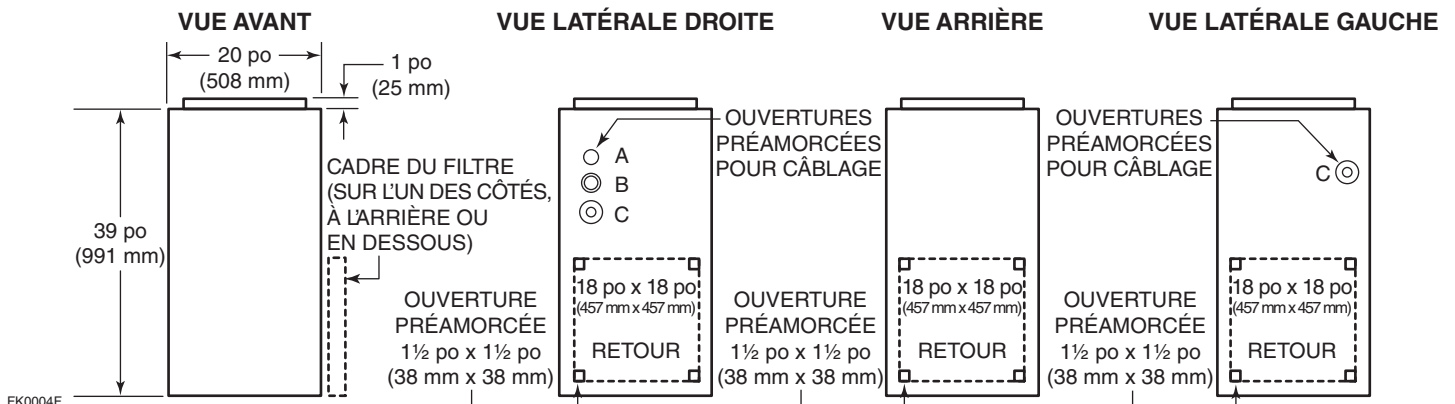
1. DIMENSIONS .....	3
2. EXIGENCES GÉNÉRALES ET NORMES .....	4
3. OPTIONS DE FONCTIONNEMENT .....	5
4. DISJONCTEURS .....	5
5. NOTES D'INSTALLATION .....	6
5.1 RETOUR D'AIR FROID .....	6
5.2 CÂBLAGE ET ALIMENTATION ÉLECTRIQUE .....	6
5.3 BRANCHEMENT ET AJUSTEMENT DU THERMOSTAT À BASSE TENSION .....	6
6. UTILISATION DANS LES MAISONS MOBILES .....	6
7. UTILISATION D'ACCESSOIRES FACULTATIFS .....	7
7.1 THERMOSTAT D'EXTÉRIEUR OU À DOUBLE CONSIGNE.....	7
7.2 CLIMATISATION .....	7
7.3 PURIFICATEURS D'AIR ÉLECTRONIQUES ET/OU HUMIDIFICATEURS CENTRAUX ÉLECTRONIQUES .....	7
7.4 SYNCHRONISATION AVEC UN AUTRE APPAREIL .....	7
8. SCHÉMAS ÉLECTRIQUES .....	8-11
9. PIÈCES DE REMPLACEMENT .....	12
10. ENTRETIEN .....	13
11. DÉPANNAGE .....	13
12. GARANTIE .....	14

## 1. DIMENSIONS



VALEURS DES OUVERTURES PRÉAMORCÉES POUR CÂBLAGE

A = 1 3/8 po (35 mm)  
 B = 1 1/4 po (32 mm) et 1 3/4 po (44 mm)  
 C = 7/8 po (22 mm) et 2 po (51 mm)



FK0004F

## 2. EXIGENCES GÉNÉRALES ET NORMES

### ATTENTION

L'appareil doit être installé dans un endroit sec, non corrosif, sans poussières excessives et bien ventilé où la température ambiante est supérieure à 10 °C et inférieure à 27 °C. Si la température ambiante est de 10 °C ou moins, le plenum doit être isolé sur une longueur minimale de 10 pieds linéaires.

1. **EMPLACEMENT** : L'emplacement de la fournaise doit être aussi central que possible dans l'espace à chauffer.
2. **POSITIONS** : Peut s'installer pour que l'air circule vers le haut, le bas ou horizontalement. En position horizontale, installer la fournaise de façon à ce que sa porte ne se trouve pas sur le dessus. La porte doit être sur le côté de l'appareil, de sorte que les paliers du moteur soient dans leur position prévue. En position verticale avec circulation vers le bas, le plenum doit être en « L » ou en « T », sans ouverture ou registre directement sous la fournaise.
3. **DÉGAGEMENT** : À l'expédition de l'usine, chaque appareil a été approuvé pour s'installer sans aucun dégagement. Si un dégagement supplémentaire est requis, cela sera mentionné sur l'étiquette fixée à la fournaise.
4. **AUGMENTATION DE TEMPÉRATURE** : À l'expédition, les fournaises sont réglées pour fonctionner à une pression statique externe de 0,20 po de colonne d'eau (50 Pa). Elles sont certifiées pour fonctionner à une pression allant jusqu'à 0,50 po de colonne d'eau (125 Pa). Consulter le tableau ci-dessous d'augmentation de température au tableau des spécifications et, au besoin, ajuster l'appareil en conséquence.
5. **DÉGAGEMENT DE MAINTENANCE** : L'entretien s'effectue par l'AVANT. Laisser un dégagement d'au moins 24 po (610 mm) devant la porte.

240 VOLTS - MONOPHASÉ					AUGMENTATION DE TEMPÉRATURE À 0,20 po DE COLONNE D'EAU				
MODÈLE N°	KW	BTHU	A INCL. MOTEUR	HP	VENTILATEUR	°C	°F	*VITESSE	RPM
21D10	10	34152	46	1/3	10 po x 8 po (254 mm x 203 mm)	23	41	BASSE	663
21D15	15	51228	67	1/3		24	43	MOYENNE-BASSE	814
21D18	18	61473	77	1/3		27	49	MOYENNE-BASSE	814
21D20	20	68304	86	1/3		33	59	MOYENNE-BASSE	814
21D23	22.5	76842	94	1/3		36	65	MOYENNE-BASSE	814
21D25	25	85379	107	1/3		37	67	MOYENNE-BASSE	814
21D27	27	92210	116	3/4	12" x 8" (304 mm x 203 mm)	36	65	MOYENNE-HAUTE	707

\* RÉGLAGES EN USINE.

LES SPÉCIFICATIONS SONT SUJETTES À CHANGEMENTS SANS PRÉAVIS

VENTILATEUR 10 po x 8 po (254 mm x 203 mm)						
VITESSE	DÉBIT	PRESSION STATIQUE (POUCES DE COLONNE D'EAU)				
		0,2	0,3	0,4	0,5	0,6
BASSE	PCM	756	749	740	729	713
	L/s	357	353	349	344	337
MOYENNE-BASSE	PCM	1035	1018	997	971	935
	L/s	488	480	470	458	441
MOYENNE-HAUTE	PCM	1177	1157	1132	1102	1063
	L/s	556	546	534	520	502
HAUTE	PCM	1301	1276	1247	1207	1145
	L/s	614	602	588	569	540

VENTILATEUR 12 po x 8 po (304 mm x 203 mm)						
VITESSE	DÉBIT	PRESSION STATIQUE (POUCES DE COLONNE D'EAU)				
		0,2	0,3	0,4	0,5	0,6
BASSE**	PCM	727	699	667	636	606
	L/s	343	330	315	300	286
MOYENNE-BASSE**	PCM	912	897	878	853	823
	L/s	431	423	414	402	388
MOYENNE-HAUTE	PCM	1216	1200	1181	1157	1129
	L/s	574	566	557	546	533
HAUTE	PCM	1640	1601	1558	1513	1466
	L/s	774	755	735	714	692

### AVERTISSEMENT :

\*\* Ces vitesses ne peuvent servir que lorsque le chauffage est arrêté, à des fins de climatisation/ventilation.

### 3. OPTIONS DE FONCTIONNEMENT

À l'expédition de l'usine, la fournaise est réglée en mode régulier de fonctionnement (tous les commutateurs sont en position abaissée).

Lorsque le thermostat commande de la chaleur, les commandes automatiques entrent en jeu et la fournaise se met en marche.

Le ventilateur tourne à basse vitesse comme la fournaise se réchauffe et passe automatiquement en vitesse de chauffage lorsque des éléments additionnels sont activés par la commande électronique.

Le ventilateur tourne à basse vitesse ou à une vitesse plus élevée (selon la sélection depuis le **SÉLECTEUR DE VITESSE**).

Quand la fournaise se réchauffe, elle se règle automatiquement en vitesse de chauffage préprogrammée lorsque la commande électronique met des éléments supplémentaires sous tension, si la commande a été initialement réglée en basse vitesse. Le moment de changement de vitesse varie selon la sélection **RAPIDE** ou **LENTE** par le commutateur de l'**ACTIVATION DU CHAUFFAGE**.

Il est cependant possible de passer à un autre mode de chauffage que le régulier au moyen des commandes qui se trouvent sur la fournaise.

#### SÉLECTEUR DE VITESSE



Ce commutateur sert à contrôler la vitesse du ventilateur (ventilation) de la fournaise. La ventilation peut être contrôlée par le thermostat, même s'il n'y a pas de commande pour de la chaleur; la vitesse du ventilateur est déterminée par ce commutateur.

**BASSE** : Le ventilateur tourne en basse vitesse.

**HAUTE** : Le ventilateur tourne en vitesse plus élevée.

#### ACTIVATION DU CHAUFFAGE



Au printemps ou à l'automne, il sera peut-être nécessaire d'obtenir une réponse moins rapide lorsque le thermostat commandera du chauffage.

Lorsque **LENTE** est sélectionnée, les éléments de chauffage sont alimentés plus lentement.

Lorsque **RAPIDE** est sélectionnée, les éléments de chauffage sont alimentés plus rapidement.

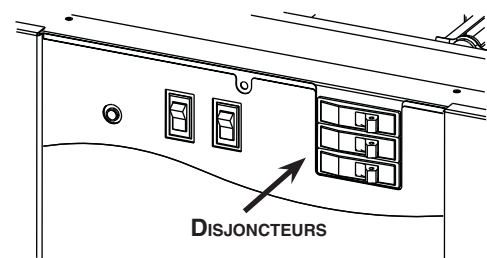
Lente (Première consigne) Séquence d'activation lente	Rapide (Deuxième consigne) Séquence d'activation rapide
Élément 1: Chauffe instantanément	Élément 1: Chauffe instantanément
Ventilateur démarre après 3 secondes	Ventilateur démarre après 3 secondes
Éléments 3 et 5 : après 1 minute	Éléments 3 et 5 : après 10 secondes
Élément 2 : après 2 minutes	Élément 2 : après 20 secondes
Éléments 4 et 6 : après 3 minutes	Éléments 4 et 6 : après 30 secondes

**NOTE** : Les éléments 4, 5 et 6 seulement si présents.

### 4. DISJONCTEURS

Les fournaises de la série D sont munies de disjoncteurs, situés sur le panneau avant de l'appareil. Ces dispositifs protègent les éléments de chauffage contre une surintensité. Lorsque cette situation se produit, les disjoncteurs coupent le courant seulement aux éléments de chauffage.

**NOTE** : Le nombre de disjoncteurs varie selon le modèle de fournaise; le modèle 21D10 n'a pas de disjoncteur, les modèles 21D15, 21D18 et 21D20 ont 2 disjoncteurs et les modèles 21D23, 21D25 et 21D27 ont 3 disjoncteurs. Voir la section 8 Schémas électriques.



FD0001

#### ⚠ AVERTISSEMENT

Les disjoncteurs ne coupent pas complètement le courant à la fournaise, seulement aux éléments de chauffage. Ne pas utiliser ces disjoncteurs pour couper le courant à la fournaise. Couper l'alimentation électrique totale de la fournaise par le panneau électrique de la maison.

## 5. NOTES D'INSTALLATION

### 5.1 RETOUR D'AIR FROID

Le conduit de retour d'air froid peut se fixer sur l'un des côtés, à l'arrière ou la base de la fournaise.

Pour l'installation latérale, 4 ouvertures préamorcées de 1½ po (38 mm) ont été prévues pour le retour d'air et peuvent servir à tracer une découpe de 18 po x 18 po (457 mm x 457 mm) sur l'un des côtés de la fournaise. Fixer le cadre du filtre à la fournaise, sur l'ouverture, la partie ouverte du cadre tournée vers l'avant. Puis, fixer le conduit de retour d'air de 19 po x 19 po (483 mm x 483 mm) aux brides sur le cadre du filtre.

Pour fixer le retour à la base, enlever les vis retenant la plaque inférieure, jeter celle-ci et fixer le cadre du filtre aux brides inférieures, la partie ouverte du cadre tournée vers l'avant.

### 5.2 CÂBLAGE ET ALIMENTATION ÉLECTRIQUE

Les fournaises sont complètement câblées en usine. Relier à un disjoncteur distinct une alimentation bifilaire avec fil de mise à la terre. Le fil de mise à la terre doit être solidement relié à la borne de mise à la terre de la fournaise, de même que les fils d'alimentation au bornier dans la fournaise.

NOTE : Si un adaptateur FK120 alimentant un purificateur d'air et/ou un humidificateur doit être installé, il faudra amener un troisième conducteur (neutre) à la fournaise.

#### ⚠ AVERTISSEMENT

Pour toutes installations, nous recommandons uniquement des fils de cuivre de bonne qualité et de calibre approprié. Cependant, il est de la responsabilité de l'électricien de s'assurer que tout le câblage soit conforme aux exigences des dernières éditions du Code électrique canadien et des codes locaux.

### 5.3 BRANCHEMENT ET AJUSTEMENT DU THERMOSTAT À BASSE TENSION

(N'utiliser que des fils de classe 1 à l'intérieur des compartiments de la fournaise.)

Fixer les fils du thermostat aux connexions du bornier basse tension situé sur la carte de circuit imprimé à l'intérieur de la fournaise. Suivre les schémas fournis avec le thermostat. Garder en mémoire que les bornes R et W commandent le chauffage à un étage et les bornes R et Y, la climatisation.

La climatisation à une consigne utilise Y/Y2 comme première et unique étape. La climatisation à deux consignes utilise Y1 comme première étape et Y/Y2 comme deuxième étape. Vous assurer que le thermostat soit fixé au niveau sur le mur et à l'endroit approprié selon les instructions fournies avec celui-ci.

#### ATTENTION

Avant d'activer la fournaise, l'anticipateur de chaleur du thermostat doit être réglé convenablement.

Puisque chaque installation diffère, une lecture exacte de courant doit être effectuée au moyen d'un ampèremètre pour courant alternatif. Utiliser l'échelle de 2 A pour les fournaises allant jusqu'à 20 kW, et l'échelle de 4 A pour les fournaises plus grandes.

- Régler l'anticipateur à son plus haut niveau.
- Débrancher le fil de thermostat « W1 » du bornier basse tension de la fournaise.
- Relier l'ampèremètre CA entre la borne « W1 » du bornier et le fil « W1 ».
- Monter le thermostat pour activer la fournaise et la laisser fonctionner, avec tous les éléments sous tension, de 3 à 4 minutes.
- Prendre une lecture du courant sur l'ampèremètre, puis régler de nouveau l'anticipateur pour concorder avec cette lecture.

## 6. UTILISATION DANS LES MAISONS MOBILES

Les fournaises de la série D de modèle 21D10, 21D15, 21D18 et 21D20 sont approuvées pour installation avec les conduits étroits en « L » ou en « T » avec le socle FSB-1 pour les installations avec circulation par le bas lorsque les conduits d'alimentation d'air passent à travers le plancher de la structure. La dimension recommandée pour une ouverture de plancher est de 14¼ po x 14¼ po (362 mm x 362 mm).

Le système de conduits doit être conçu pour que la pression statique externe du système n'excède pas la pression statique externe maximale de 0,50 po de colonne d'eau (125 Pa).

ESPACE REQUIS POUR CONDUITS ÉTROITS	
PROFONDEUR DE CONDUIT	LARGEUR DE CONDUIT
4 po (102 mm)	16 po (406 mm)
5 po (127 mm)	13 po (330 mm)
6 po (152 mm)	10 po (254 mm)

## 7. UTILISATION D'ACCESSOIRES FACULTATIFS

### 7.1 THERMOSTAT D'EXTÉRIEUR OU À DOUBLE CONSIGNE

(Le commutateur **ACTIVATION DU CHAUFFAGE** doit être réglé en position **LENTE**).

Suivre les instructions fournies avec le thermostat à double consigne ou d'extérieur de même que le schéma de câblage de la fournaise.

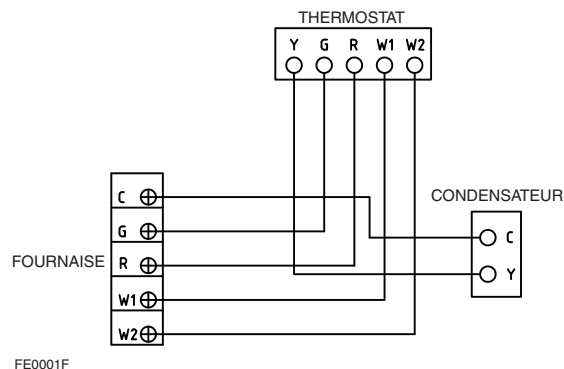
### 7.2 CLIMATISATION

Votre fournaise est munie de toutes les commandes nécessaires à l'ajout d'un climatiseur (sauf le thermostat de chauffage-climatisation).

Le serpentin évaporateur peut être installé par un entrepreneur local dans un plenum de tôle de sa propre fabrication. Le serpentin devrait être placé centré sur la « cheminée » de la fournaise, de 4 po (102 mm) à 6 po (152 mm) au-dessus de la partie supérieure de la fournaise.

En mode de climatisation, vous assurer que tout l'air soit forcé de passer par le serpentin de refroidissement. Si l'ouverture d'évacuation est beaucoup plus grande que le serpentin et que les conduits sont aussi proportionnellement plus grands, il est possible d'installer un clapet de dérivation à utiliser en mode de chauffage. Fermer le clapet l'été pour diriger le débit d'air à travers le serpentin. Ouvrir le clapet l'hiver pour permettre à l'air de dériver du serpentin.

Le schéma ci-contre illustre le branchement de la climatisation :



FE0001F

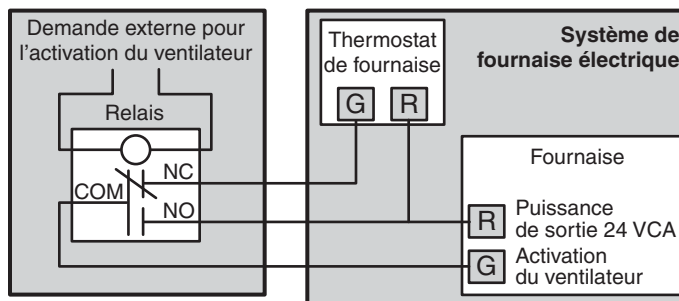
CODE DE COULEUR DES FILS					
C	G	R	W1	W2	Y
COMMUN	VERT	ROUGE	BLANC	BLANC (BLEU OPTIONNEL)	JAUNE

### 7.3 PURIFICATEURS D'AIR ÉLECTRONIQUES ET/OU HUMIDIFICATEURS CENTRAUX MOTORISÉS

Ces appareils fonctionnent à 120 V. Votre fournaise de 240 V est conçue pour recevoir l'adaptateur FK120 qui s'installe à l'intérieur de la fournaise pour procurer l'alimentation de 120 V. Les instructions de montage et de câblage sont comprises avec l'adaptateur.

### 7.4 SYNCHRONISATION AVEC UN AUTRE APPAREIL

Lorsque la fournaise électrique fonctionne conjointement avec un autre appareil (comme par exemple, une chaudière à bois), il est recommandé d'effectuer le raccordement selon le schéma électrique ci-contre. Le thermostat de la chaudière à bois actionnera automatiquement le ventilateur de la fournaise électrique.



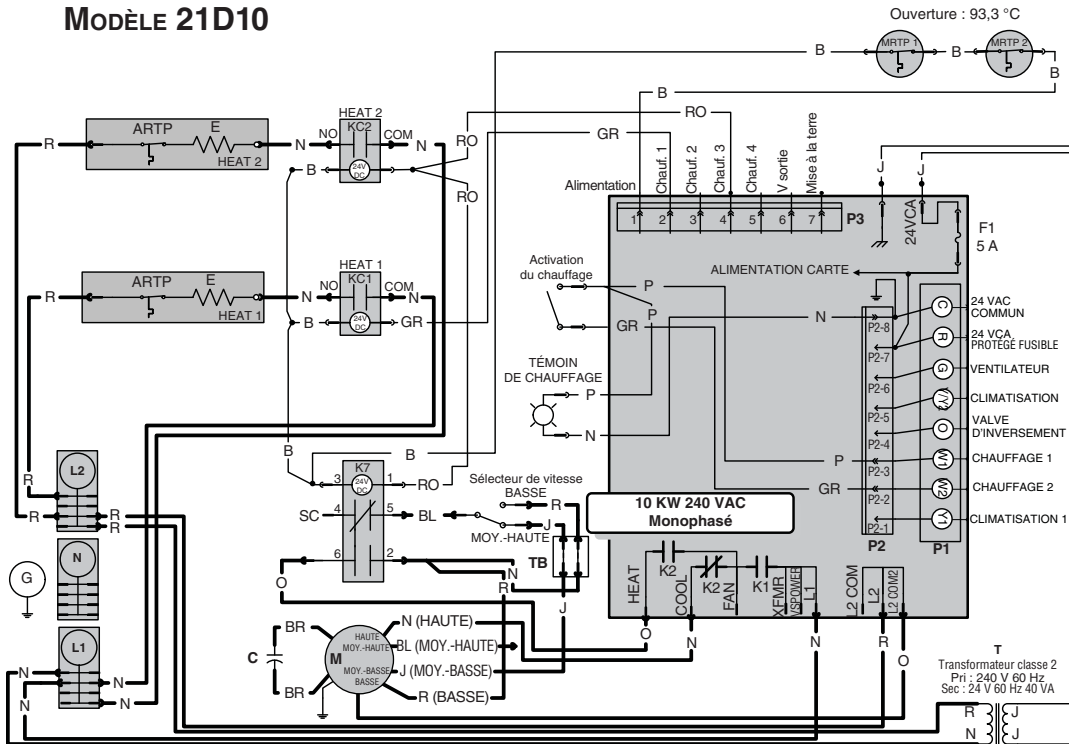
FE0034F

## 8. SCHÉMAS ÉLECTRIQUES

### ⚠ AVERTISSEMENT

Risque d'électrocution. Débranchez la source d'alimentation électrique avant l'installation, l'entretien, la réparation ou le raccordement. Remplacez tous les panneaux avant l'utilisation. Le non-respect de ces directives peut entraîner une électrocution pouvant causer de sévères blessures ou même la mort.

#### MODÈLE 21D10



**Caractéristique critique**

1. Si un ou des fils originaux doivent être remplacés, un fil équivalent et reconnu par les normes et les autorités doit être utilisé. Le câblage doit être conforme aux normes et aux codes applicables.
2. Les raccordements additionnels lors de l'installation doivent se conformer aux normes et codes applicables. Utiliser uniquement des fils de classe 1 à l'intérieur des compartiments de la fournaise.

**Fils tension d'alimentation :**  
UL AWM 1015/1230, 600V, 105°C, VW-1, 12 AWG;  
CSA TEW 600V, 105°C, FT1, 12 AWG.

**Fils basse tension :** Identiques aux fils tension d'alimentation mais de calibre 18 AWG.

VITESSE DU VENTILATEUR	COULEUR
HAUTE	NOIR
MOYENNE-HAUTE	BLEU
MOYENNE-BASSE	JAUNE
BASSE	ROUGE

LÉGENDE	
C	Condensateur
E	Élément de chauffage
KC	Relais d'élément de chauffage
K	Relais du moteur du ventilateur
ARTP	Protection thermique automatique
MRTP	Protection thermique manuelle
M	Moteur du ventilateur
TB	Bornier
T	Transformateur classe 2
HEAT	Chauffage
L1, L2	Alimentation 240 V
N	Neutre
F1	Fusible
B	Disjoncteur

Basse tension

Haute tension

Haute tension 8 AWG

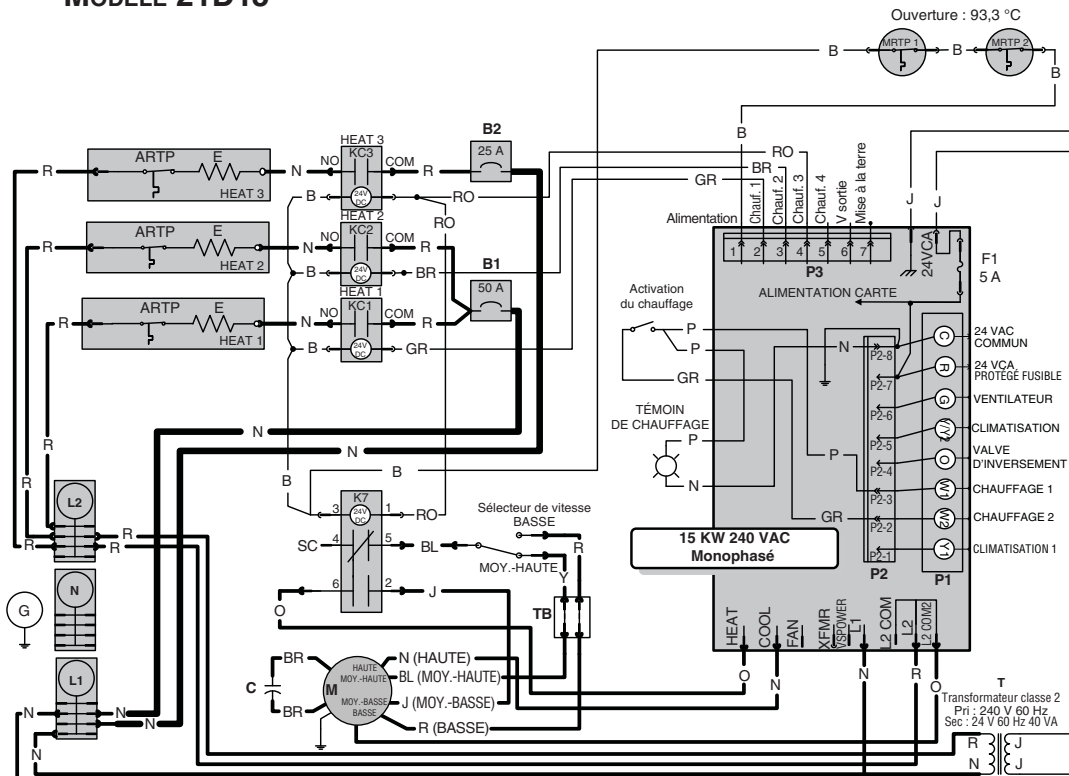
  

**CODE DE COULEUR DES FILS**

B	BLANC
BL	BLEU
BR	BRUN
GR	GRIS
J	JAUNE
N	NOIR
O	ORANGE
P	POURPRE
R	ROUGE
RO	ROSE

Pour utiliser un thermostat à double consigne ou d'extérieur, effectuer le raccordement entre W1 et W2. S'assurer que le commutateur de l'Activation du chauffage est en position « Lente ».

#### MODÈLE 21D15



FE0051F

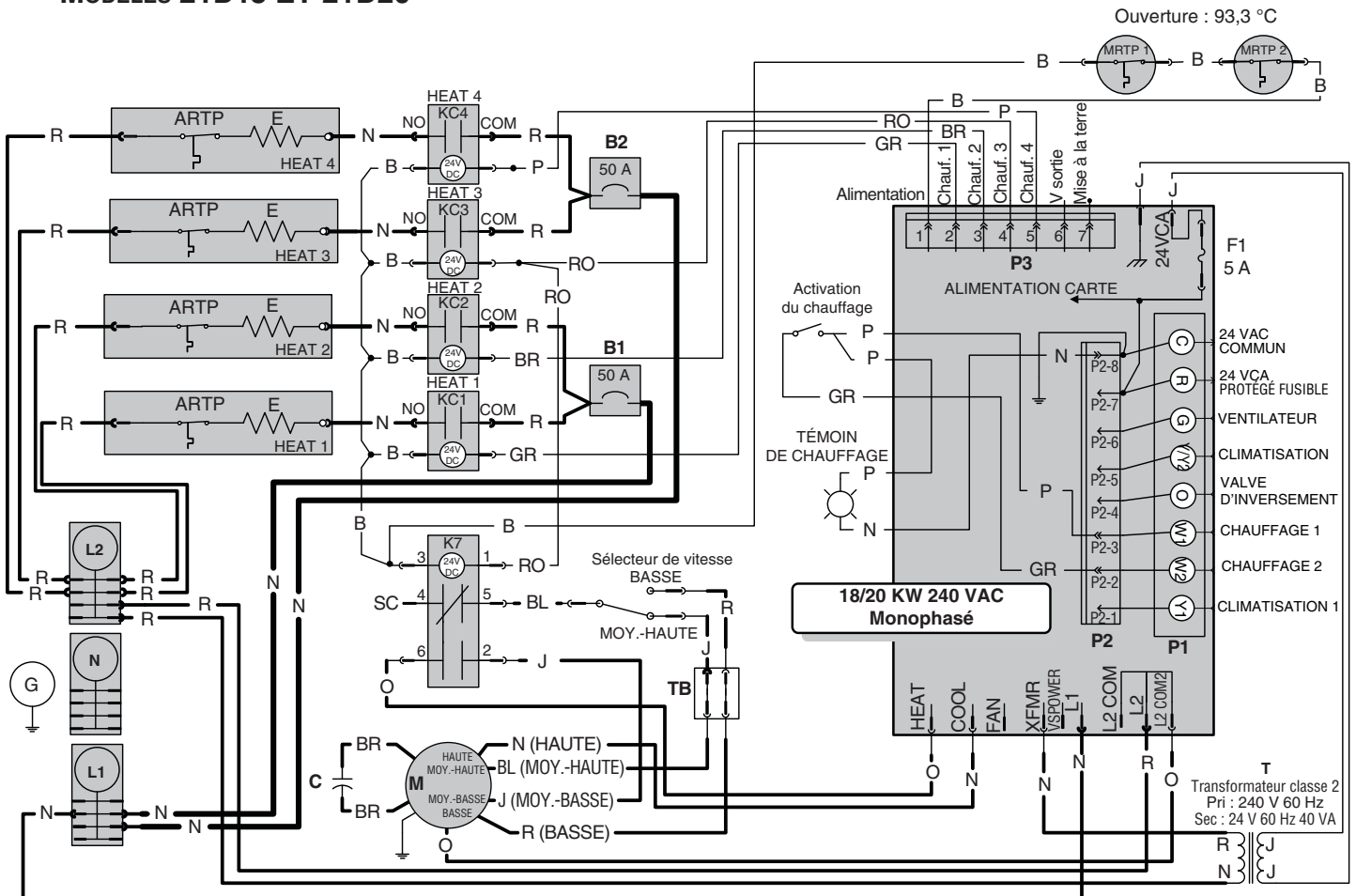


## 8. SCHÉMAS ÉLECTRIQUES (SUITE)

### ⚠ AVERTISSEMENT

Risque d'électrocution. Débranchez la source d'alimentation électrique avant l'installation, l'entretien, la réparation ou le raccordement. Remplacez tous les panneaux avant l'utilisation. Le non-respect de ces directives peut entraîner une électrocution pouvant causer de sévères blessures ou même la mort.

### MODÈLES 21D18 ET 21D20



**Caractéristique critique**

- Si un ou des fils originaux doivent être remplacés, un fil équivalent et reconnu par les normes et les autorités doit être utilisé. Le câblage doit être conforme aux normes et aux codes applicables.
- Les raccordements additionnels lors de l'installation doivent se conformer aux normes et codes applicables. Utiliser uniquement des fils de classe 1 à l'intérieur des compartiments de la fournaise.

Fils tension d'alimentation :  
UL AWM 1015/1230, 600V, 105°C, VW-1, 12 AWG;  
CSA TEW 600V, 105°C, FT1, 12 AWG.

Fils basse tension : Identiques aux fils tension d'alimentation mais de calibre 18 AWG.

Basse tension  
Haute tension  
Haute tension 8 AWG

LÉGENDE	
C	Condensateur
E	Élément de chauffage
KC	Relais d'élément de chauffage
K	Relais du moteur du ventilateur
ARTP	Protection thermique automatique
MRTP	Protection thermique manuelle
M	Moteur du ventilateur
TB	Bornier
T	Transformateur classe 2
HEAT	Chauffage
L1, L2	Alimentation 240 V
N	Neutre
F1	Fusible
B	Disjoncteur

VITESSE DU VENTILATEUR	COULEUR
HAUTE	NOIR
MOYENNE-HAUTE	BLEU
MOYENNE-BASSE	JAUNE
BASSE	ROUGE

CODE DE COULEUR DES FILS	
B	BLANC
BL	BLEU
BR	BRUN
GR	GRIS
J	JAUNE
N	NOIR
O	ORANGE
P	POURPRE
R	ROUGE
RO	ROSE

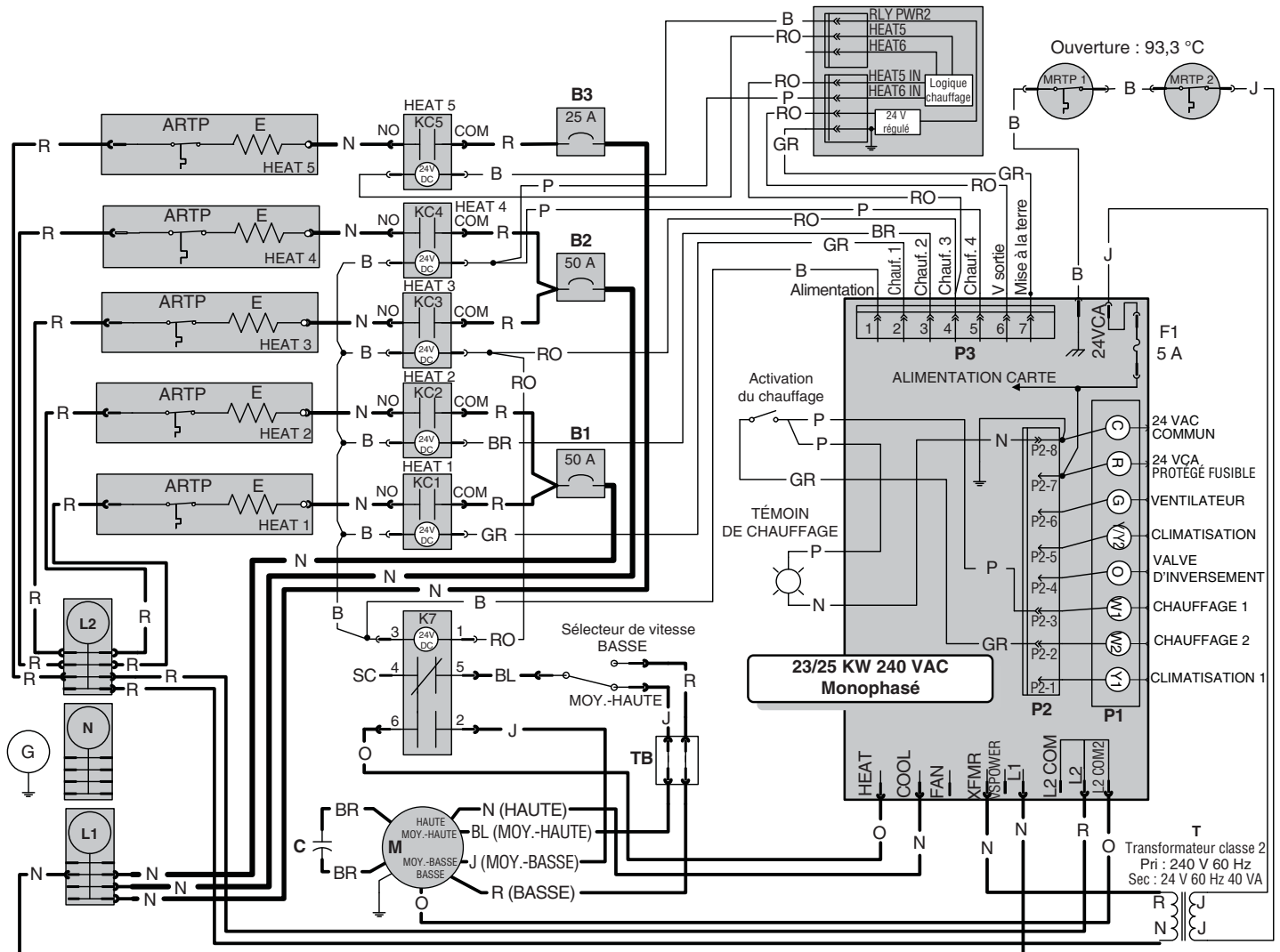
Pour utiliser un thermostat à double consigne ou d'extérieur, effectuer le raccordement entre W1 et W2. S'assurer que le commutateur de l'Activation du chauffage est en position « Lente ».

## 8. SCHÉMAS ÉLECTRIQUES (SUITE)

### ⚠ AVERTISSEMENT

Risque d'électrocution. Débranchez la source d'alimentation électrique avant l'installation, l'entretien, la réparation ou le raccordement. Remplacez tous les panneaux avant l'utilisation. Le non-respect de ces directives peut entraîner une électrocution pouvant causer de sévères blessures ou même la mort.

### MODÈLES 21D23 ET 21D25



**Caractéristique critique**

1. Si un ou des fils originaux doivent être remplacés, un fil équivalent et reconnu par les normes et les autorités doit être utilisé. Le câblage doit être conforme aux normes et aux codes applicables.

2. Les raccordements additionnels lors de l'installation doivent se conformer aux normes et codes applicables. Utiliser uniquement des fils de classe 1 à l'intérieur des compartiments de la fournaise.

Fils tension d'alimentation :  
UL AWM 1015/1230, 600V, 105°C, VW-1, 12 AWG;  
CSA TEW 600V, 105°C, FT1, 12 AWG.

Fils basse tension : identiques aux fils tension d'alimentation mais de calibre 18 AWG.

Basse tension  
Haute tension  
Haute tension 8 AWG

LÉGENDE	
C	Condensateur
E	Élément de chauffage
KC	Relais d'élément de chauffage
K	Relais du moteur du ventilateur
ARTP	Protection thermique automatique
MRTP	Protection thermique manuelle
M	Moteur du ventilateur
TB	Bornier
T	Transformateur classe 2
HEAT	Chauffage
L1, L2	Alimentation 240 V
N	Neutre
F1	Fusible
B	Disjoncteur

VITESSE DU VENTILATEUR	COULEUR
HAUTE	NOIR
MOYENNE-HAUTE	BLEU
MOYENNE-BASSE	JAUNE
BASSE	ROUGE

CODE DE COULEUR DES FILS	
B	BLANC
BL	BLEU
BR	BRUN
GR	GRIS
J	JAUNE
N	NOIR
O	ORANGE
P	POURPRE
R	ROUGE
RO	ROSE

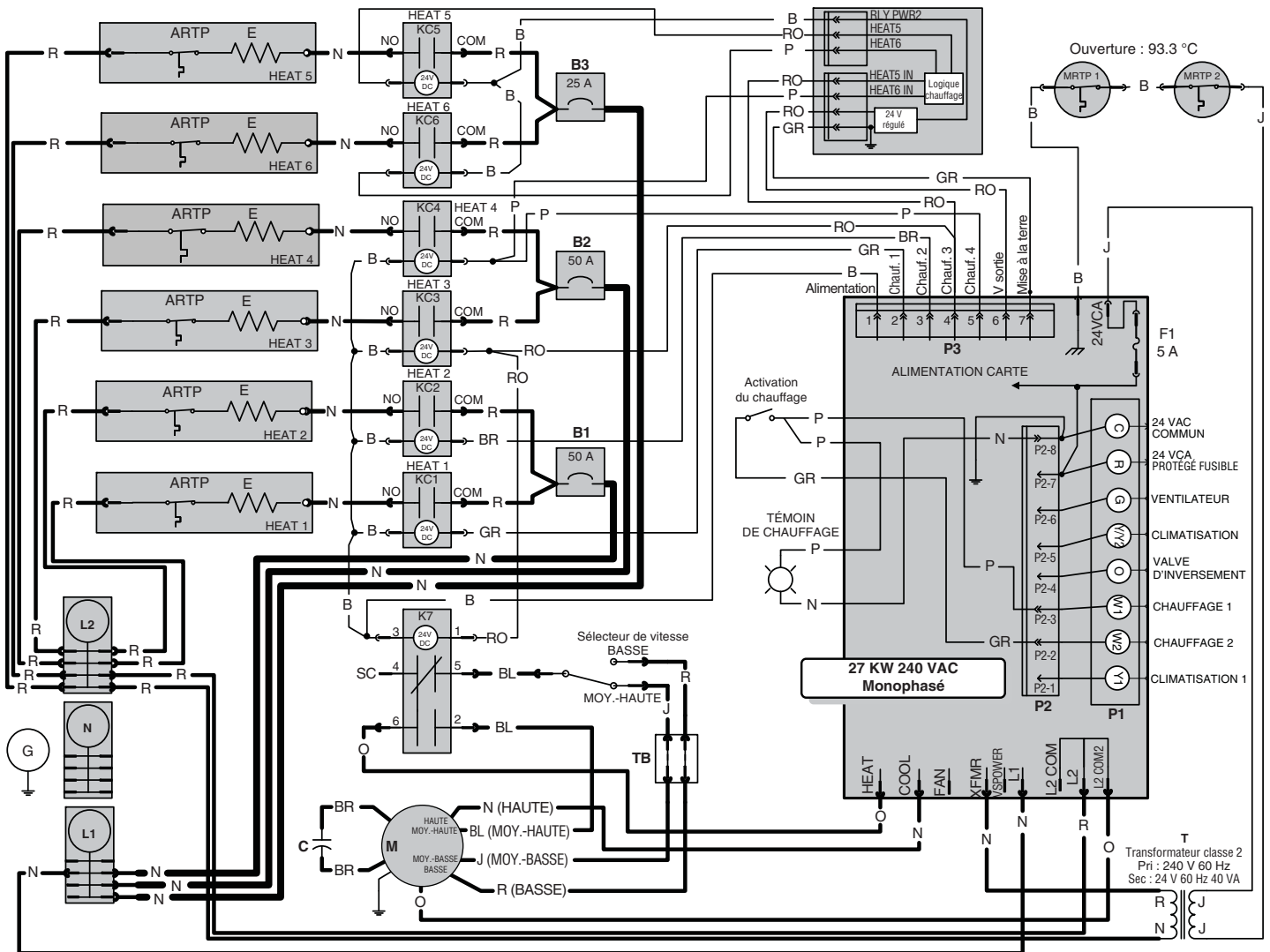
Pour utiliser un thermostat à double consigne ou d'extérieur, effectuer le raccordement entre W1 et W2. S'assurer que le commutateur de l'Activation du chauffage est en position « Lente ».

## 8. SCHÉMAS ÉLECTRIQUES (SUITE)

### ⚠ AVERTISSEMENT

Risque d'électrocution. Débranchez la source d'alimentation électrique avant l'installation, l'entretien, la réparation ou le raccordement. Remplacez tous les panneaux avant l'utilisation. Le non-respect de ces directives peut entraîner une électrocution pouvant causer de sévères blessures ou même la mort.

#### MODÈLE 21D27

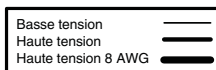


**Caractéristique critique**

- Si un ou des fils originaux doivent être remplacés, un fil équivalent et reconnu par les normes et les autorités doit être utilisé. Le câblage doit être conforme aux normes et aux codes applicables.
- Les raccordements additionnels lors de l'installation doivent se conformer aux normes et codes applicables. Utiliser uniquement des fils de classe 1 à l'intérieur des compartiments de la fournaise.

Fils tension d'alimentation :  
UL AWM 1015/1230, 600V, 105°C, VW-1, 12 AWG;  
CSA TEW 600V, 105°C, FT1, 12 AWG.

Fils basse tension : Identiques aux fils tension d'alimentation mais de calibre 18 AWG.



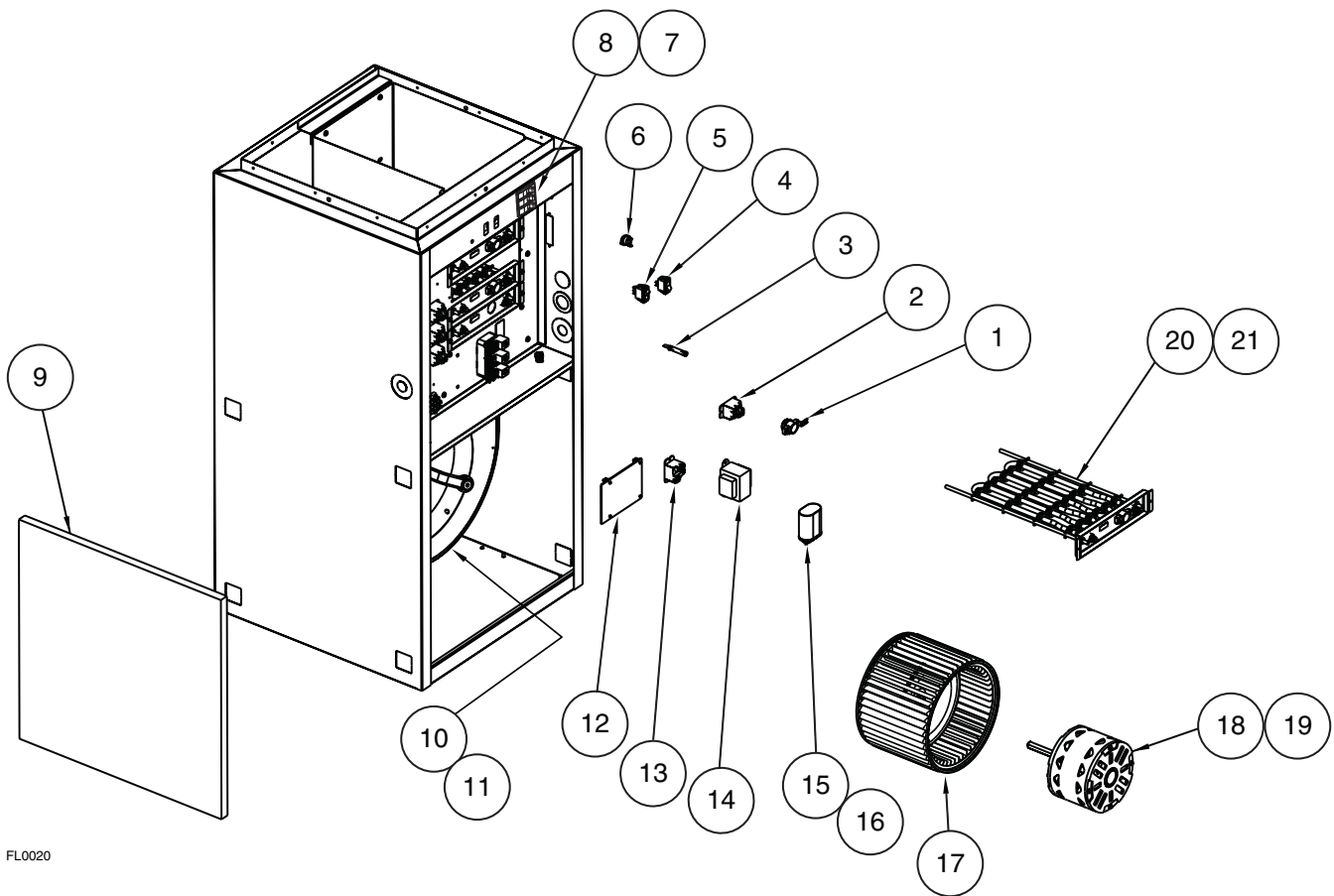
LÉGENDE	
C	Condensateur
E	Élément de chauffage
KC	Relais d'élément de chauffage
K	Relais du moteur du ventilateur
ARTP	Protection thermique automatique
MRTP	Protection thermique manuelle
M	Moteur du ventilateur
TB	Bornier
T	Transformateur classe 2
HEAT	Chauffage
L1, L2	Alimentation 240 V
N	Neutre
F1	Fusible
B	Disjoncteur

VITESSE DU VENTILATEUR	COULEUR
HAUTE	NOIR
MOYENNE-HAUTE	BLEU
MOYENNE-BASSE	JAUNE
BASSE	ROUGE

CODE DE COULEUR DES FILS	
B	BLANC
BL	BLEU
BR	BRUN
GR	GRIS
J	JAUNE
N	NOIR
O	ORANGE
P	POURPRE
R	ROUGE
RO	ROSE

Pour utiliser un thermostat à double consigne ou d'extérieur, effectuer le raccordement entre W1 et W2. S'assurer que le commutateur de l'Activation du chauffage est en position « Lente ».

## 9. PIÈCES DE REMPLACEMENT



FL0020

PIÈCES DE REMPLACEMENT		
N°	N° DE PIÈCE	DESCRIPTION
1	30270032	Disjoncteur à réenclenchement automatique
2	30274132	Relais (KC1, KC2, KC3, KC4, KC5 et KC6)
3	30280021	Témoin de thermostat
4	30030006	Commutateur Activation du chauffage
5	30030025	Commutateur Sélecteur de vitesse
6	30280020	Disjoncteur à réenclenchement manuel
7	30274191	Disjoncteur 50 A
8	30274192	Disjoncteur 25 A
9	30010010	Filtre en fibre de verre 20 po x 20 po x 1 po (508 mm x 508 mm x 25 mm)
10	10941149	Ensemble de remplacement de ventilateur pour 21D10, 21D15, 21D18, 21D20, 21D23 et 21D25
11	10941221	Ensemble de remplacement de ventilateur pour 21D27
12	624663	Commande électronique (carte de circuits imprimés)

PIÈCES DE REMPLACEMENT		
N°	N° DE PIÈCE	DESCRIPTION
13	30274131	Relais (K7)
14	30300022	Transformateur de 240 V
15	30270038	Condensateur de moteur pour 21D10, 21D15, 21D18, 21D20, 21D23 et 21D25
16	30271114	Condensateur de moteur pour 21D27
17	30390553	Roue de ventilateur 12 po x 8 po (305 mm x 203 mm)
18	10941203	Moteur 1/3 HP pour 21D10, 21D15, 21D18, 21D20, 21D23 et 21D25
19	10941288	Moteur 3/4 HP pour 21D27
20	10940080	Ensemble d'éléments de 5000 W, 240 V
21	10940081	Ensemble d'éléments de 4500 W, 240 V
*	624664	Carte fille (21D23, 21D25 et 21D27 seulement)
*	10941382	Porte de remplacement pour la série D
*	FK120	Adaptateur 120 volts (optionnel, acheter séparément)

\* Non illustré

### PIÈCES DE REMPLACEMENT ET SERVICE

POUR ASSURER LE BON FONCTIONNEMENT DE VOTRE APPAREIL, VOUS DEVEZ TOUJOURS UTILISER DES PIÈCES D'ORIGINE PROVENANT DE BROAN-NUSTONE. LES PIÈCES D'ORIGINE DE BROAN-NUSTONE SONT SPÉCIALEMENT CONÇUES POUR SATISFAIRE TOUTES LES NORMES DE CERTIFICATION DE SÉCURITÉ APPLICABLES. LEUR REMPLACEMENT PAR DES PIÈCES NE PROVENANT PAS DE BROAN-NUSTONE POURRAIT NE PAS ASSURER LA SÉCURITÉ DE L'APPAREIL, ENTRAÎNER UNE RÉDUCTION SÉVÈRE DES PERFORMANCES AINSI QU'UN RISQUE DE DÉFAILLANCE PRÉMATURÉE. AUSSI, BROAN-NUSTONE RECOMMANDE DE TOUJOURS VOUS RÉFÉRER À UNE ENTREPRISE DE SERVICES COMPÉTENTE ET RECONNUE PAR BROAN-NUSTONE POUR VOS PIÈCES DE REMPLACEMENT ET APPEL DE SERVICE.

## 10. ENTRETIEN

**MOTEUR :** Le moteur est lubrifié en permanence et ne nécessite aucune lubrification.

**FILTRES :** Le format est de 20 po x 20 po x 1 po (508 mm x 508 mm x 25 mm). Vérifier les filtres périodiquement et les remplacer lorsqu'ils sont sales. Il faut normalement les remplacer deux fois par saison de chauffage et possiblement trois fois si le ventilateur fonctionne en continu.

**NOTE :** Chaque élément est muni d'un disjoncteur thermique à réenclenchement automatique, lequel se déclenche à 160 °F (71 °C). Si un de ces disjoncteurs thermiques se déclenche, l'élément sera désactivé jusqu'à ce que le disjoncteur se réenclenche de lui-même. Il existe aussi 2 disjoncteurs thermiques à réenclenchement manuel qui se déclenchent à 200 °F (93 °C). Si un des disjoncteurs thermiques manuels se déclenche, retirer le panneau avant pour réenclencher manuellement ce dernier.

### ⚠ AVERTISSEMENT

Couper l'alimentation électrique de 240 V avant de retirer le panneau avant!

## 11. DÉPANNAGE

La première chose à faire pour identifier un problème de fonctionnement est de déterminer si la panne est localisée dans la fournaise ou le thermostat et/ou son câblage.

Pour vous aider à repérer la panne, la fournaise est munie d'un témoin du fonctionnement du thermostat (thermostat sous tension). Le témoin s'allume quand le thermostat établit le circuit et commande de la chaleur; le ventilateur de la fournaise devrait alors être en marche. Si le voyant est éteint, la fournaise ne devrait pas être en marche.

### 1. Si la fournaise refuse de démarrer :

Régler le thermostat au niveau de chaleur maximal. Si le témoin s'allume, le thermostat a fermé le circuit et la panne se situe dans la fournaise. Si le témoin ne s'allume pas, le thermostat ou son câblage est défectueux.

### 2. Si la fournaise refuse de s'éteindre :

Régler le thermostat au niveau de chaleur minimal. Si le témoin s'éteint et que la fournaise continue de fonctionner, le thermostat a ouvert le circuit convenablement et c'est la fournaise qui est défectueuse. Si le témoin reste allumé, le thermostat ou son câblage est défectueux.

Après avoir repéré la panne au moyen du témoin de diagnostic, la vérification des composants suivants peut être effectuée plus efficacement :

PROBLÈME	COMPOSANTS POSSIBLEMENT DÉFECTUEUX
1. La fournaise ne se met pas en marche.	<ul style="list-style-type: none"> <li>• Thermostat</li> <li>• Disjoncteur ou fusible ouvert</li> <li>• Moteur ou condensateur</li> <li>• Commutateur <b>SÉLECTEUR DE VITESSE</b> (contact ouvert)</li> <li>• Commande électronique</li> <li>• Transformateur</li> </ul>
2. Le moteur fonctionne sans arrêt.	<ul style="list-style-type: none"> <li>• Les fils du thermostat sont incorrectement branchés à la fournaise</li> </ul>
3. Éléments sous tension, mais le moteur ne fonctionne pas.	<ul style="list-style-type: none"> <li>• Moteur ou condensateur</li> <li>• Commutateur <b>SÉLECTEUR DE VITESSE</b> (contact ouvert)</li> <li>• Commande électronique</li> </ul>
4. Les cycles de marche-arrêt du moteur sont trop courts (ou trop long).	<ul style="list-style-type: none"> <li>• L'anticipateur de chaleur du thermostat est mal réglé ou est défectueux</li> </ul>
5. Le thermostat doit être réglé à une température beaucoup plus haute (ou plus basse) que celle désirée dans la maison.	<ul style="list-style-type: none"> <li>• Le thermostat n'est pas à niveau ou est mal calibré</li> </ul>
6. Pas assez de chaleur.	<ul style="list-style-type: none"> <li>• Un ou plusieurs éléments ou relais défectueux</li> <li>• Commutateur <b>ACTIVATION DU CHAUFFAGE</b> réglé en position <b>LENTE</b></li> <li>• Les disjoncteurs thermiques coupent le circuit parce que les conduits sont obstrués ou les filtres sales, réduisant le débit d'air</li> <li>• Thermostat à double consigne ou d'extérieur défectueux ou mal branché</li> <li>• Insuffisance de retours d'air dans la maison</li> </ul>
7. Le thermostat à double consigne ou d'extérieur ne fonctionne pas bien.	<ul style="list-style-type: none"> <li>• Commutateur <b>ACTIVATION DU CHAUFFAGE</b> n'est pas réglé en position <b>LENTE</b></li> </ul>
8. Un disjoncteur thermique coupe le circuit.	<ul style="list-style-type: none"> <li>• Le débit d'air est réduit par des conduits bloqués ou des filtres très sales.</li> </ul>
9. Un disjoncteur du panneau avant se déclenche.	<ul style="list-style-type: none"> <li>• Un élément de chauffage subit une surtension. Réenclencher le disjoncteur. Si le problème persiste, appeler un électricien.</li> </ul>

## 12. GARANTIE

# NORTRON by BROAN

### GARANTIE LIMITÉE DE SOIXANTE MOIS DES PRODUITS NORTRON

Broan-NuTone Canada (Broan-NuTone) garantit à l'acheteur consommateur initial de produits Nortron qu'ils sont exempts de tout défaut dans les matières premières ou la main-d'œuvre, pour une période de soixante (60) mois à compter de la date d'achat par le consommateur initial. IL N'Y A PAS D'AUTRES GARANTIES, EXPRIMÉES OU IMPLICITES, INCLUANT, MAIS NON LIMITÉES AUX GARANTIES IMPLICITES POUR FIN DE COMMERCIALISATION ET DE CONVENANCE DANS UN BUT PARTICULIER.

Durant cette période de soixante mois, Broan-NuTone, à sa discrétion, réparera ou remplacera gratuitement, tout produit ou pièce qui s'avère défectueux et ayant été utilisé normalement et d'une manière non abusive. Ce produit ou cette pièce doit être expédiée aux frais du consommateur à l'usine de la compagnie ou à un centre de services autorisé le plus près.

CETTE GARANTIE NE COUVRE PAS LES FILTRES, LES ENSEMBLES VENDUS SÉPARÉMENT, LES CONDUITS ET LES ACCESSOIRES DE CONDUITS. Cette garantie ne couvre pas (a) l'entretien et le service normal ou (b) tout produit ou pièce endommagé à la suite de mauvais usage, de négligence, d'accident, d'entretien inapproprié ou de réparation (autre que par Broan-NuTone), d'une installation inadéquate ou non conforme au mode d'installation recommandé. Broan-NuTone n'accepte aucune responsabilité pour les soins de transport de retour des pièces réparées ou du produit remplacé décrits plus haut ou pour le coût de réinstallation.

La durée de toute garantie implicite est limitée à une période de un an tel qu'elle est spécifiée pour la garantie exprimée. Certaines juridictions ne permettent pas de limite de temps sur les garanties implicites. Si tel est le cas, veuillez ne pas tenir compte de la dernière limite décrite ci-dessus.

L'ENGAGEMENT DE BROAN-NUTONE DE RÉPARER OU DE REMPLACER, AU CHOIX DE BROAN-NUTONE, SERA LA SEULE OBLIGATION EXCLUSIVE SOUS CETTE GARANTIE. BROAN-NUTONE NE SERA PAS TENUE RESPONSABLE DES DOMMAGES DIRECTS, INDIRECTS OU SPÉCIAUX SURVENANT À CAUSE DE OU EN RAPPORT À L'UTILISATION OU À LA PERFORMANCE DE SES PRODUITS. Certaines juridictions ne permettent pas l'exclusion ou la limite relative aux dommages directs, indirects ou spéciaux. Si tel est le cas, veuillez ne pas tenir compte de l'exclusion ou de la limite ci-dessus.

Cette garantie vous donne des droits légaux spécifiques et il se peut que vous ayez d'autres droits qui varient d'une province à l'autre. Cette garantie annule toutes les autres garanties précédentes et ne s'applique que dans les limites territoriales du Canada seulement.

Pour vous prévaloir du service sous garantie, vous devez (a) aviser Broan-NuTone à l'adresse ou au numéro de téléphone mentionnés ci-dessous, (b) donner le numéro du modèle et l'identification de la pièce et (c) décrire la nature de tout défaut dans le produit ou la pièce. Au moment de la demande de service sous garantie, vous devez présenter une preuve de la date d'achat initial dudit produit.

Broan-NuTone Canada; 1140 Tristar Drive, Mississauga, ON L5T 1H9 [www.broan.ca](http://www.broan.ca) 877 896-1119